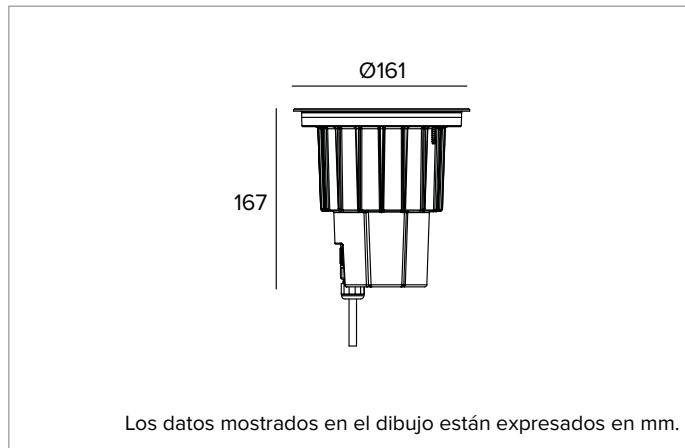


E015FLL830DAACB | KEPLERO 160 Orientable

Proyector compacto empotrable orientable dotado de lámparas de LED



	3000K	H(m)	D(m)	E _{max} (lx)
	Ra80		45°	
Fixture Power	13W	1	0.84	1556
Source Flux	1534lm	2	1.67	389
Fixture Flux	1005lm	3	2.51	173
Efficacy	77lm/W	4	3.35	97
TS1935	I _{max} =1014cd/klm	I _{max}	1556cd	5
			4.19	62



LÁMPARA

LED High Power Ra80. Disponible bajo petición de la temperatura color 3500K .

Clase de eficiencia energética: E

Potencia nominal: 11W

Flujo nominal: 1534lm

Índice de reproducción cromática: 80

Rf: 85

Rg: 93,8

CCT nominal: 3000K

Duración útil (L80/B10): >50000h tq +25°C

CARACTERÍSTICAS LUMINOTÉCNICAS

Sistema óptico con lente de PMMA de grado óptico y filtro holográfico difusor, disponible con tres aberturas de haz. Orientación mediante sistema basculante de hasta 20° en el eje vertical y 350° en el horizontal con bloqueo de la orientación por fricción.

Óptica: LENTE

Apertura del haz de luz: MWFL

Eficiencia óptica: 66%

Flujo luminaria: 1005lm

Rendimiento luminoso: 77lm/W

Seguridad fotobiológica: Conforme al grupo de riesgo RG1 (Riesgo Bajo)

CARACTERÍSTICAS MECÁNICAS

Cuerpo de presufusión de aluminio con 3 capas de protección: anodización, cataforesis y pintura de color negro. Anillo decorativo ultraplano de acero inoxidable cepillado (AISI 316) con borde biselado (acabado copper bronze). Versión con cristal de protección antideslizante para áreas públicas peatonales. Tornillos Torx antivandalismo A4 de acero inoxidable.

Color y acabado: Copper bronze

Peso: 1,15Kg

Versión: CRISTAL ANTIDESLIZANTE

Grado de protección: IP66,IP67,IP68,IP69

Resistencia mecánica: IK10

CARACTERÍSTICAS ELÉCTRICAS

Alimentación 110-240Vac con driver integrado DALI. Conexión mediante conectores herméticos IP68 para cable H07RN8-F (máx 2x2,5mm²).

Potencia luminaria: 13W

Alimentación: 110-240V 50/60Hz

Clase de aislamiento: CLASE 2

Tipo driver / Control: DALI - PUSH

Driver incluido: Sí

Clase F: Sí

SAFE FLICKER: PstLM=<1 e SVM=<0,4 (IEC TR 61547-1 e IEC TR 63158), garantizando una luz más cómoda y segura

Temperatura ambiente: -25°C / +35°C

INSTALACIÓN

Arqueta de instalación de nylon, a solicitar por separado. La arqueta está predispuesta para la instalación de la luminaria con anillo a ras o saliente. Resistente a una carga estática de 20kN.

NOTAS

Todos los cuerpos de iluminación se deben completar con una poceta de instalación. IP68: la luminaria no se puede instalar permanentemente bajo el agua, pero aún puede soportar una inmersión temporal accidental a una profundidad de 2 metros (máx.24h). IP69: cumple con la norma IEC/EN 60529. Todas las versiones de KEPLERO responden a las necesidades de transitabilidad vehicular y peatonal previstas por la norma EN 60598-2-13. Las bajas temperaturas sobre el cristal, las convierten en aptas para la instalación en "áreas especiales", como espacios dedicados a los niños. Adopta la solución técnica "Waterblock Smart" que prevé el resinado de los cables de conexión, limitando el riesgo de que la humedad llegue hasta el driver o hasta la luminaria. Disponible bajo petición la versión 110-277Vac. Puesta en servicio del sistema de control por APP gratuita; la intervención de un técnico especializado puede presupuestarse previa solicitud.

ADVERTENCIAS

Luminaria diseñada para su eliminación/reciclaje al final de su vida útil. Fuente luminosa reemplazable (solo LED) por un profesional. Equipo de control reemplazable por un profesional.

En función de la continua evolución tecnológica de los componentes electrónicos, los datos indicados están sujetos a actualización por lo que es necesario solicitar confirmación al hacer el pedido.

El flujo luminoso y la potencia eléctrica presentan tolerancias +/-10% respecto al valor indicado. tq +25°C (CIE 121).

Nos reservamos el derecho de realizar cambios técnicos.

Targetti Sankey S.r.l.
Via Pratese, 164
50145 Firenze - Italy
Tel: +39 055 37911
targetti.com
targetti@targetti.com

CCIAA Firenze
Share Capital:
€ 500.000,00
VAT N. (IT):
01537660480
R.E.A: FI-275656

TARGETTI

E015FLL830DAACB | KEPLERO 160 Orientable
Proyector compacto empotrable orientable dotado de lámparas de LED

Códigos para completar

Caja de empotrar



Ø mm	H mm	Código
166	200	1E2521

Arqueta de instalación.
 Arqueta de nylon de color gris.
 Para instalaciones a ras y salientes.

Accesorios

Filtro



Ø mm	Código
70	1T1708

Filtro refractivo rayado hoja de luz de cristal plano.
 Permite proyectar el haz de forma oval; combinado con ópticas spot el efecto de la hoja de luz aparece más marcado.
 A completar con anillo porta accesorios A079 (solo ópticas con reflector).
 No se puede utilizar con la óptica VNL.

Rejilla



Ø mm	Código
70	1T1711

Rejilla antideslumbramiento.
 Estructura nido de abeja de metal pintado negro.
 A completar con anillo porta accesorios A079 (solo ópticas con reflector).
 No se puede utilizar con la óptica VNL.

Obturador



Color	Código
●	1E2523

Oscurecedor parcial negro.

Herramienta



Código
1E0388

Ventosa para el levantamiento del cristal.



Código
1E2495

Llave TORX L-KEY. Cabezal TORX TX 30.

En función de la continua evolución tecnológica de los componentes electrónicos, los datos indicados están sujetos a actualización por lo que es necesario solicitar confirmación al hacer el pedido.
 El flujo luminoso y la potencia eléctrica presentan tolerancias +/-10% respecto al valor indicado. tq +25°C (CIE 121).

Nos reservamos el derecho de realizar cambios técnicos.

Targetti Sankey S.r.l.
 Via Pratese, 164
 50145 Firenze - Italy
 Tel: +39 055 37911
 targetti.com
 targetti@targetti.com

CCIAA Firenze
 Share Capital:
 € 500.000,00
 VAT N. (IT):
 01537660480
 R.E.A.: FI-275656



E015FLL830DAACB | KEPLERO 160 Orientable

Proyector compacto empotrable orientable dotado de lámparas de LED

Herramienta



Código

1E2524

Tirador de metal para la extracción de la luminaria.

Conector



Código

1E2769

Caja de conexión lineal IP66/IP68.
5 polos, de sección máx 1,5mm².
Diámetro del cable de 7 a 12mm.

Sistemas de control



Código

1E3048

Unidad de control inalámbrico IP67 con interfaz DALI.
Genera un bus DALI2 local, que permite conectarse directamente a un driver LED con una interfaz DALI.
El módulo se puede usar solo en un sistema cerrado y no se puede conectar a redes DALI ya existentes.
El módulo se controla de modo inalámbrico mediante la aplicación Casambi para smartphone y tablet mediante la tecnología Bluetooth 5.0.
Los dispositivos crean automáticamente una red de malla inalámbrica flexible, robusta y confiable, la cual permite administrar de manera fácil y eficiente una gran cantidad de productos.
La unidad de control está preconfigurada con el perfil DALI 1CH, es decir, el dispositivo puede controlar un solo controlador DALI con comandos broadcast.
Además de DALI broadcast, también están disponibles otras modalidades de funcionamiento, como:

- Botón (normalmente abierto)
- Unidad de control 0/1-10V
- Unidad de control DALI Tunable White DT8
- Sensor de presencia



Código

1E4369

Extensor IP67: unidad de control inalámbrica para driver LED con interfaz de atenuación DALI basada en la tecnología Casambi.
Dispone de una salida DALI2 a través de la cual se pueden controlar hasta 40 luminarias.
Añadiendo una ulterior fuente de alimentación DALI BUS externa, se pueden controlar hasta 64 dispositivos.
El extensor IP67 está preajustado al perfil DALI broadcast, es decir, todas las luminarias conectadas a él son regulables al mismo nivel.
Además del DALI broadcast, hay otras modalidades de operación disponibles, como:

- EXTENDER DALI 8CH
- EXTENDER DALI Tunable White
- EXTENDER DALI 4CH
- EXTENDER DALI DT8 Tunable White

En función de la continua evolución tecnológica de los componentes electrónicos, los datos indicados están sujetos a actualización por lo que es necesario solicitar confirmación al hacer el pedido.
El flujo luminoso y la potencia eléctrica presentan tolerancias +/-10% respecto al valor indicado. tq +25°C (CIE 121).

Nos reservamos el derecho de realizar cambios técnicos.

Targetti Sankey S.r.l.
Via Pratese, 164
50145 Firenze - Italy
Tel: +39 055 37911
targetti.com
targetti@targetti.com

CCIAA Firenze
Share Capital:
€ 500.000,00
VAT N. (IT):
01537660480
R.E.A: FI-275656

TARGETTI

E015FLL830DAACB | KEPLERO 160 Orientable

Proyector compacto empotrable orientable dotado de lámparas de LED

Protector contra sobretensiones



Código

A013D

Protector contra sobretensiones compatible con luminarias CLASE II.
Compatible con las líneas de DALI, DMX, 0-10V.
Tensión de funcionamiento 230-277Vac.
SPD tipo 2+3.
Tensión máxima de descarga de 10kV.
CLASE II
IP65

*En función de la continua evolución tecnológica de los componentes electrónicos, los datos indicados están sujetos a actualización por lo que es necesario solicitar confirmación al hacer el pedido.
El flujo luminoso y la potencia eléctrica presentan tolerancias +/-10% respecto al valor indicado. tq +25°C (CIE 121).*

Nos reservamos el derecho de realizar cambios técnicos.

Targetti Sankey S.r.l.
Via Pratese, 164
50145 Firenze - Italy
Tel: +39 055 37911
targetti.com
targetti@targetti.com

CCIAA Firenze
Share Capital:
€ 500.000,00
VAT N. (IT):
01537660480
R.E.A: FI-275656

TARGETTI